

GIROD

QDS35系列内置旁路软起动器



GIROD

www.qirod.com

上海奇电电气科技有限公司

Shanghai Qirod Electric Science & Technology Co.,Ltd

地址：上海市青浦区崧春路339弄

分厂地址：浙江省桐乡市凤鸣街道高新西一路992号A栋

全国免费技术支持热线：400-021-3638

FAX：021-69758387

网址：www.qirod.com 2023A

声明：产品在改进的同时，资料可能有所变动，恕不另行通知。版权所有，仿冒必究。

上海奇电电气科技有限公司

CONTENTS

目录

产品简介	01
可靠设计	02
经济高效	02
人性化操作	03
多行业应用	04
型号与功能	05
基本性能	06
标准尺寸图	07
安装注意事项	09
标准接线图	10
电气原理图	11

公司简介



上海奇电电气科技有限公司是专业从事变频器、软起动器、伺服驱动器研发、制造和销售的现代化、高科技企业。公司自成立以来，凭借先进的技术和一流的服务，先后被评为“上海市高新技术企业”、“上海市专精特新企业”、“上海市著名商标”、“中国质量服务信誉AAA级企业”等。

公司拥有电力电子与控制的自主知识产权，全面掌握了电机驱动控制的核心技术，共获得国家知识产权局授权发明专利3项、实用新型专利30多项、软件著作权6项，并参与起草多项国家与行业标准。此外，公司引进先进的装配线、测试线、包装线、高温和常温老化室等生产测试设备，形成了进料、生产、终检、工程试验等一套完备的全生命周期管理体系，使产品品质得以保证。目前公司已通过ISO9001:2015质量管理体系认证、ISO14001环境体系认证，多项产品通过CCC和TUV等认证。

。目前，公司产品涵盖低、中、高压，功率范围覆盖0.37kW~2MW，广泛应用于火力发电、水电、输配电设备、冶金、化工、矿山、建筑等行业，得到客户的广泛认可和信赖。同时，我们可以根据用户的具体需求实现个性化定制，并提供专业、及时的现场指导与售后服务。

产品简介



QDS35系列软起动器是奇电结合最新的电机控制理论、行业应用的丰富经验而推出的低压智能内置旁路型电机起停与保护产品。该产品功能丰富、使用灵便、安全可靠，是星/三角转换、自耦降压、磁控降压等电机降压起动设备的理想替代，可广泛应用于风机、水泵、压缩机、破碎机等负载。

适用电源

- 适用于发电机的宽电源变化范围
- -10%~+15%电压波动
- 50Hz或60Hz



标准及认证

- CCC认证
- 符合GB/T 14048.6-2016标准



可靠设计

■ 起动自适应控制技术

根据功率因数对SCR的触发进行闭环自适应控制，实现平滑的无转矩震荡起动效果，降低应力，延长负载设备寿命。

■ 完善的电机保护功能

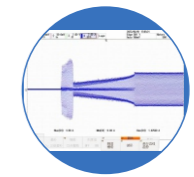
如过载、过流、大电流、过压/欠压、缺相和晶闸管损坏等，可以应对电网和负载的各种异常状况，确保电机可靠运行。

■ 带防护涂层控制板

可以有效的抵御灰尘、潮湿和腐蚀性气体，显著延长使用寿命。

■ 密码保护

有效防止未经授权的参数修改。



经济高效

■ 内置旁路

当电机起动完成后，软起动器会激活内置的旁路接触器，实现工频运行。旁路接触器直接内置节省了安装、校验时间，同时可缩小控制柜尺寸，更方便、更经济。

■ 支持电机内接

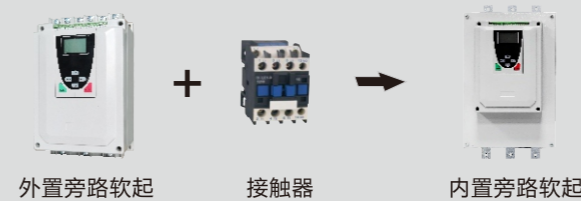
适用更大规格的电机。

■ 接线连接起动

采用出厂设置，即可立即运行。

■ 调试方便

独立的控制电源（220VAC），没有功率电源（380V）也可以进行参数设置。



经济高效



人性化操作



可靠设计



应用广泛

人性化操作



清晰全面的标识，无需安装手册，即可完成控制回路的电气连接。或者通过一目了然的正面标识，便可以检查控制接线。

控制端子位于产品上端，可有效减少接线人员的弯腰操作时间，守护一线工友的身体健康。

标配可分离式操作面板，可以安装在控制柜门上，在不停机的情况下就可以方便的查询运行状态信息或者更改设置参数。

大屏幕中文操作面板，清晰的显示界面，便于现场操作人员设置与观察

有英文面板可供选择

上端锁眼型、下端U型安装孔，便于安装与拆卸，节省时间，提高效率。

多行业应用

化工



离心机、空压机、斗轮堆取料机...

- 限制起动时的电流及电压降落
- 平滑起动，防止传动链应力过大
- 根据负载状况独立调节

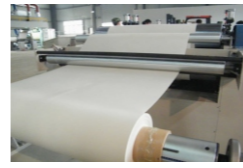
医药



压缩机、制冷机...

- 起动转矩很高时，也可以维持平滑加速直至达到额定转速
- 降低电流峰值
- 对专用电机也能提供保护

造纸



磨浆机、碎草机...

- 停机时提供制动转矩
- 检测由于阻塞造成的过载，检测欠载

钢铁冶金



过钢车、斗轮堆取料机...

- 可减少传统起动方式机械电气冲击大，容易造成斗轮的联轴器、高速轴、减速机等部门损坏等一系列问题。

矿山

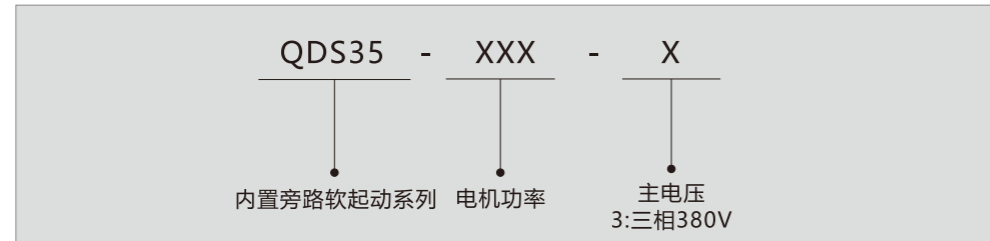


带式输送机、破碎机、循环水泵...

- 渐进式起动，消除冲击和皮带打滑
- 检测故障、堵转、欠载
- 在循环水泵中起到软起、软停、减小水锤危害和降低变压器容量的作用。

型号与功能

■ 型号说明



■ 型号规格

380V系列选型		
规格型号	额定功率 (kW)	额定电流 (A)
QDS35-005-3	5.5	11
QDS35-007-3	7.5	15
QDS35-011-3	11	23
QDS35-015-3	15	30
QDS35-018-3	18.5	37
QDS35-022-3	22	45
QDS35-030-3	30	60
QDS35-037-3	37	75
QDS35-045-3	45	90
QDS35-055-3	55	110
QDS35-075-3	75	150
QDS35-090-3	90	180
QDS35-115-3	115	230
QDS35-132-3	132	264
QDS35-160-3	160	320
QDS35-185-3	185	370
QDS35-200-3	200	400
QDS35-250-3	250	500
QDS35-280-3	280	560
QDS35-320-3	320	640
QDS35-400-3	400	800
QDS35-450-3	450	900
QDS35-500-3	500	1000

基本性能

■ 电气特性

功率电源电压 (VAC)	三相380V-10%~+15%
控制电源电压 (VAC)	单相220V±15%
频率	50Hz或60Hz
适用电机	鼠笼式三相感应/异步电机
起动频率	视负载情况而定,常规情况建议每小时起停不超过10次,重载为6次

■ 环境特性

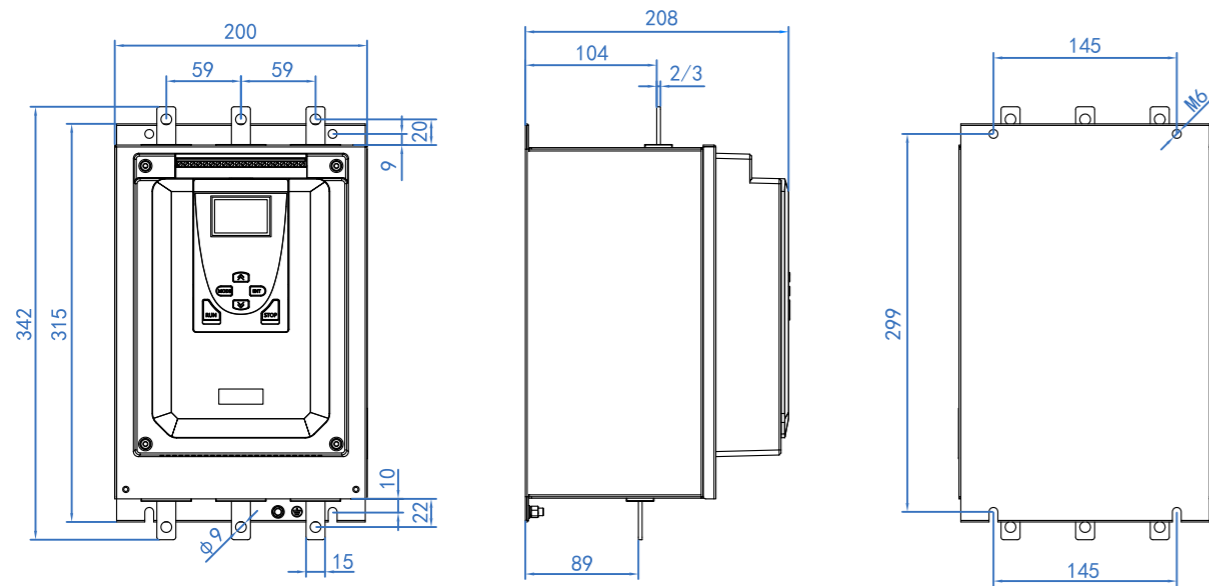
抗冲击	15g, 11ms	环境湿度	95%无冷凝或积水
工作温度	-10°C ~ 40°C, 40°C ~ 60°C需降容使用	海拔高度	3000m以下(1000~3000m需要降容使用)
贮存温度	-25°C ~ 70°C	冷却方式	自然冷却或强制风冷

■ 控制电路特性

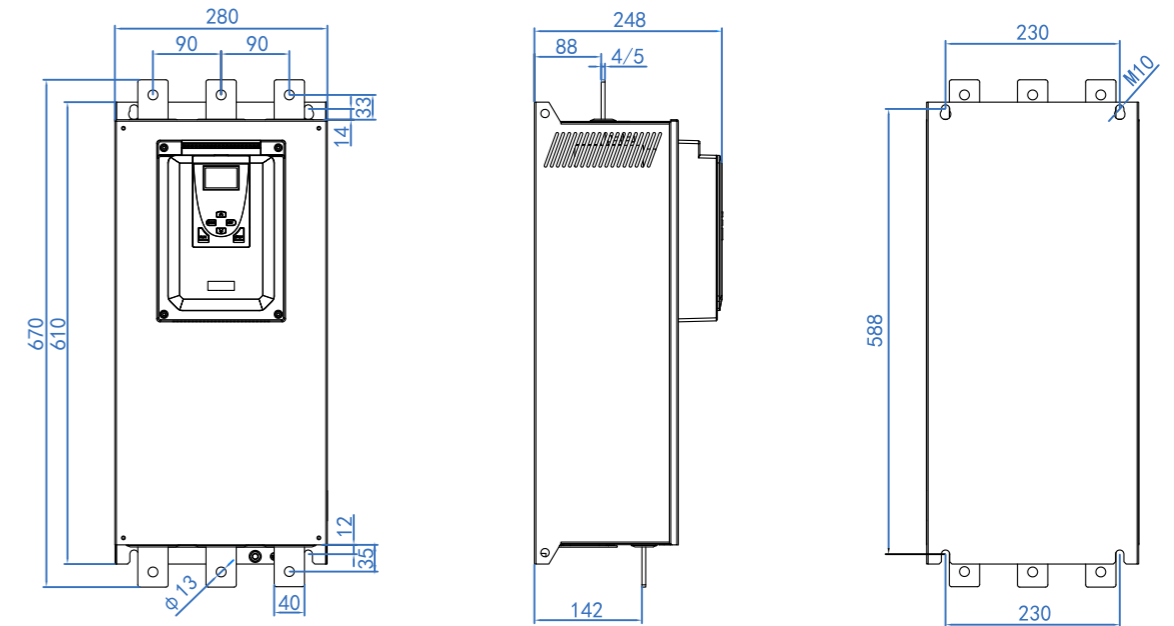
辅助 (控制) 电源	L N	220VAC输入
交流电源输入端子	R、S、T	电源输入端子, 连接三相交流电源: 380V, 50/60Hz。
软起动器输出端子	U、V、W	功率输出端子, 连接三相感应电动机。
外控起动端子	RUN	两线控制: RUN、STOP同时与0V短接可外控起动; RUN、STOP同时与0V断开可外控停机;
外控停止端子	STOP	三线控制: 在常规STOP与0V短接的情况下: RUN与0V短接 (脉冲) 可外控起动; STOP与0V断开 (脉冲) 可外控停机。
可编辑逻辑端子	DI1	可通过参数C06设置端子DI1的功能为急停或点动。
外控复位端子	RET	RET与0V短接可实现故障复位。
控制信号公共端子	0V	控制端子电路电源参考点。
直流4-20mA输出	0V I+	直流电流输出: 4-20mA、≤400Ω, 20mA对应2倍电机额定电流 (可通过C07选择)。 I电机=I电机额定* (I4-20mA - 4) / 8
Modbus 通信	485+ 485-	RS485+ : A RS485- : B
可编程输出	T1B T1C T1A	T1A-T1C: 常开触点, 5A@250VAV, 5A@30VDC T1B-T1C: 常闭触点, 3A@250VAV, 3A@30VDC
故障输出	T2B T2C T2A	T2A-T2C: 常开触点, 5A@250VAV, 5A@30VDC T2B-T2C: 常闭触点, 3A@250VAV, 3A@30VDC

外形尺寸图

380V 5.5kW-55kW

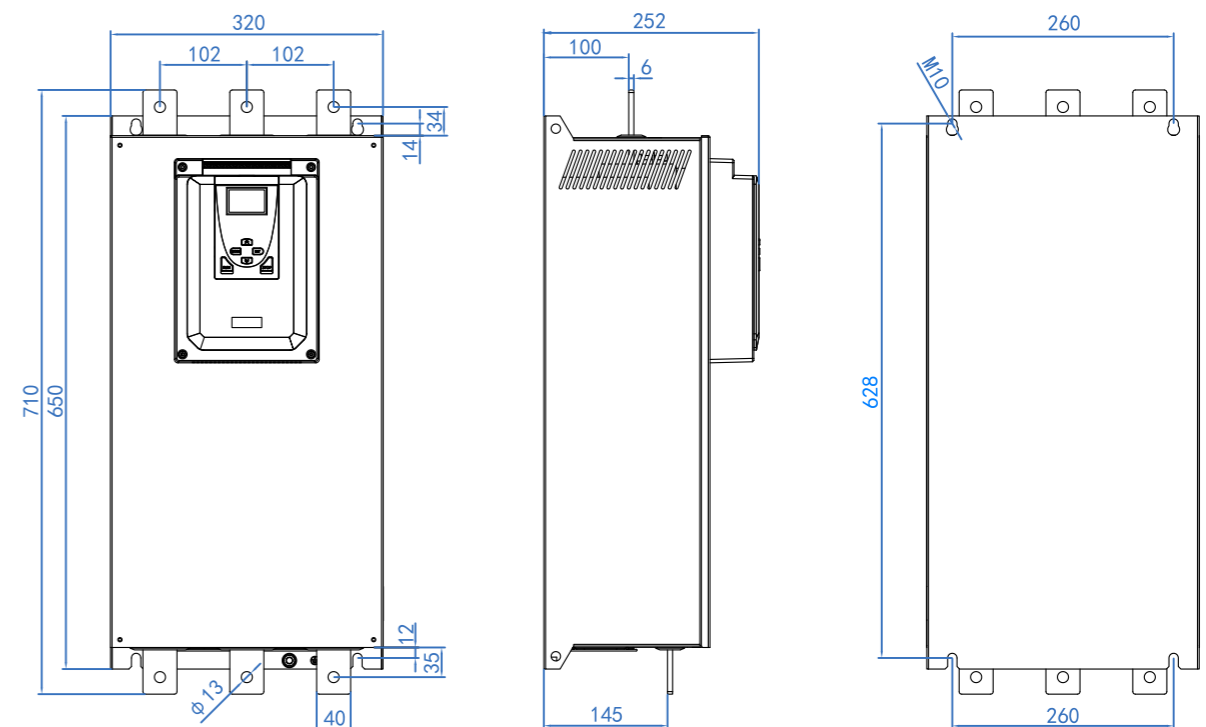
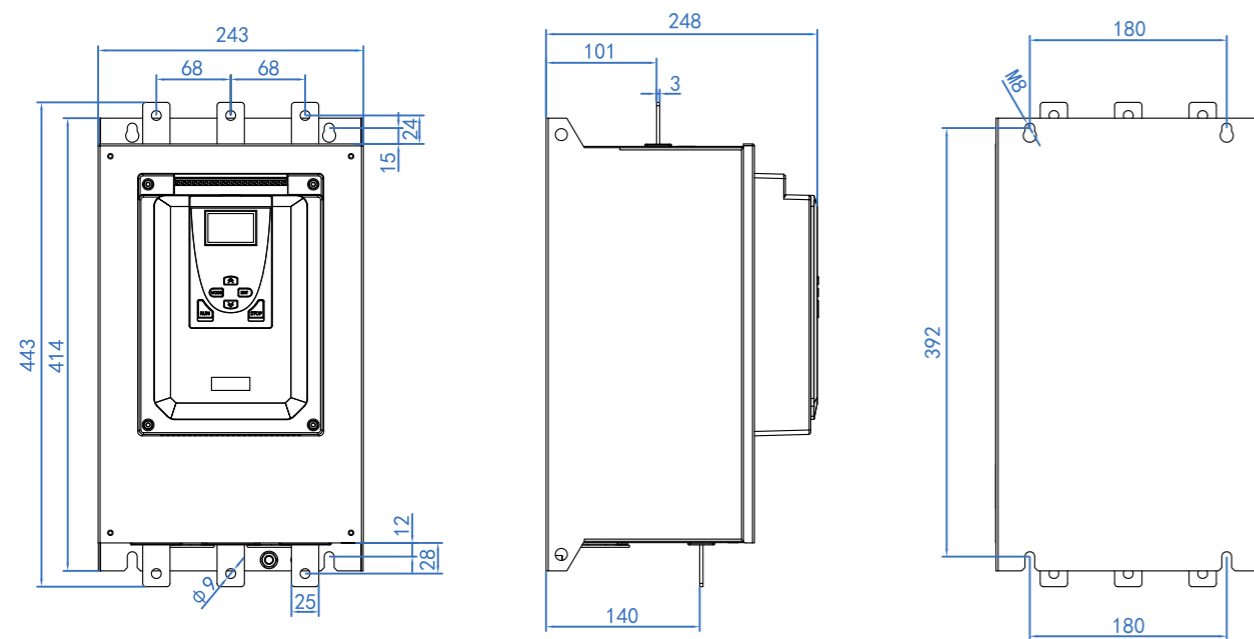


380V 132kW-200kW

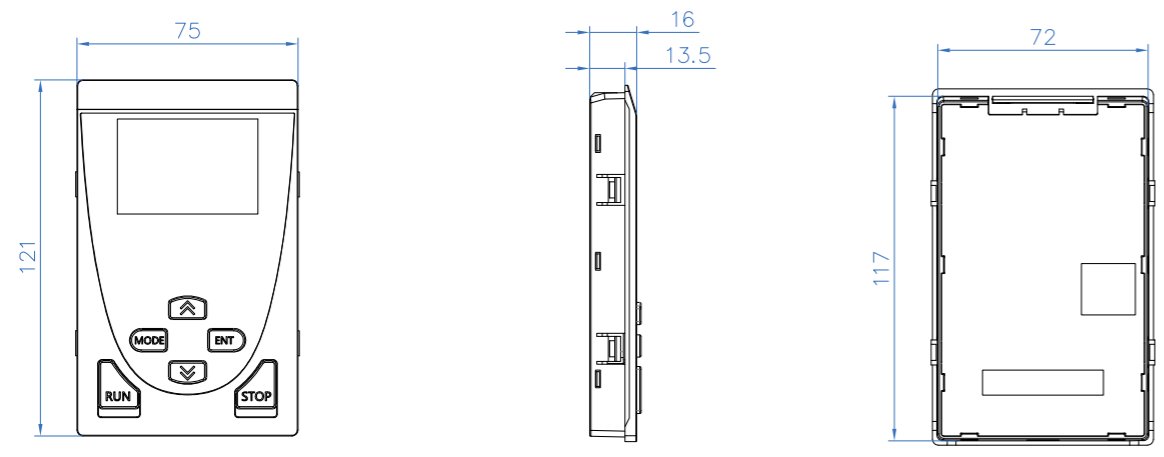


380V 250kW-320kW

380V 75kW-115kW



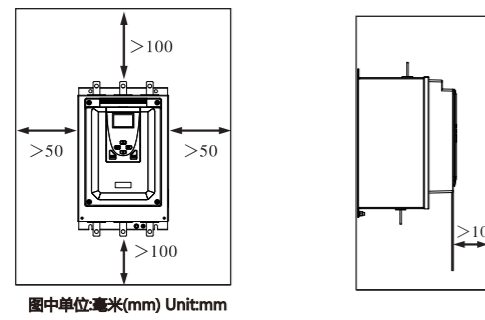
380V DISPLAY



注：建议面板开孔尺寸118*72.5

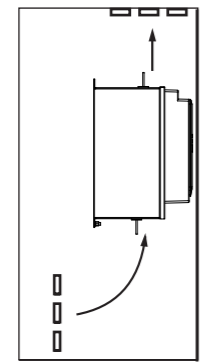
安装事项

■ 安装建议



- 软起动器应垂直安装
- 设备四周留有足够的散热空间，保证冷却所需的空气从部件底部到部件顶部循环
- 不要将QDS35靠近或放在发热元器件上

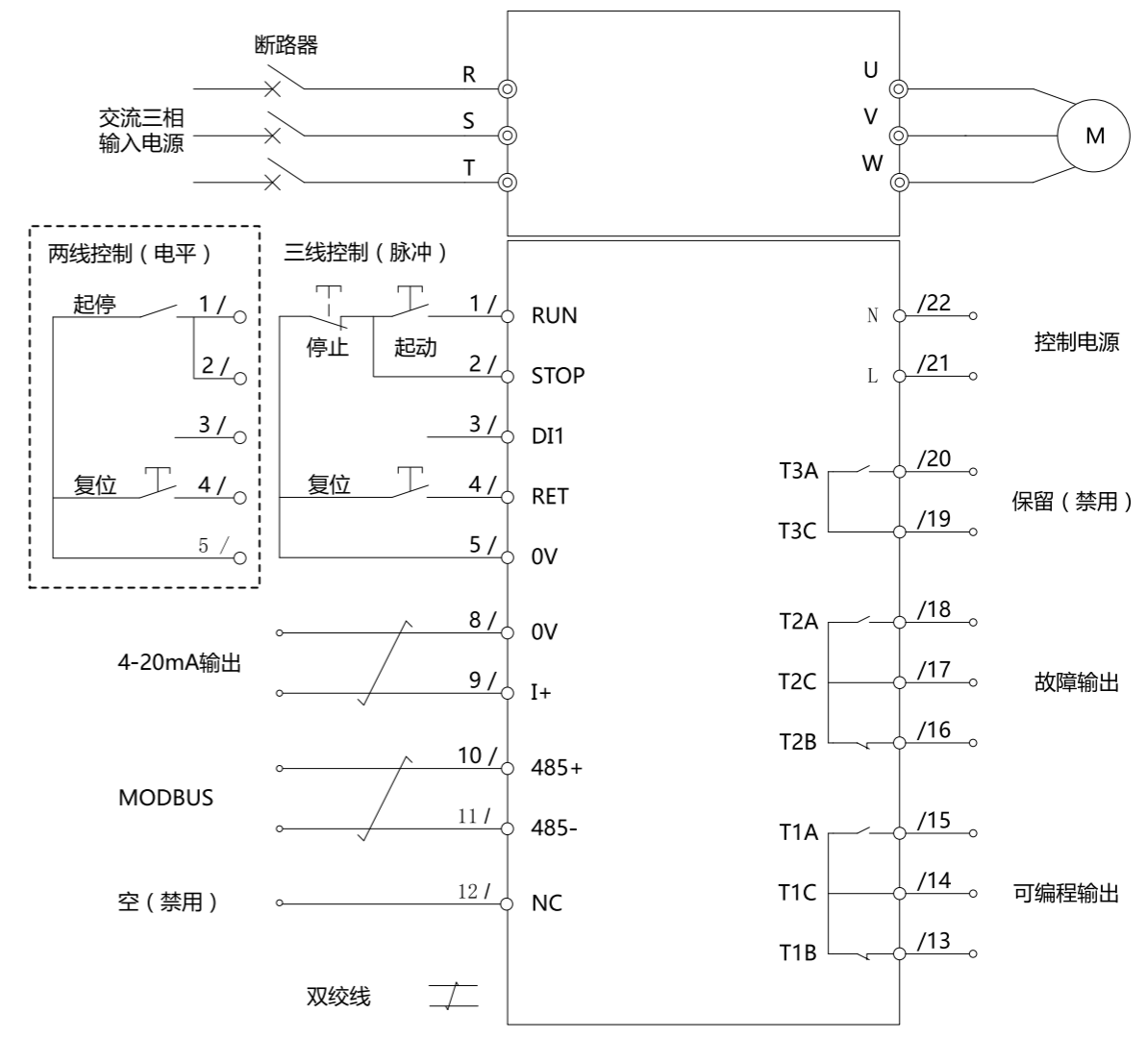
■ 壁挂式或落地式的金属机箱中的安装



- 满足上述安装要求
- 选用上、下通风良好的柜体
- 安装通风栅格，确保能有足够的通风

标准接线图

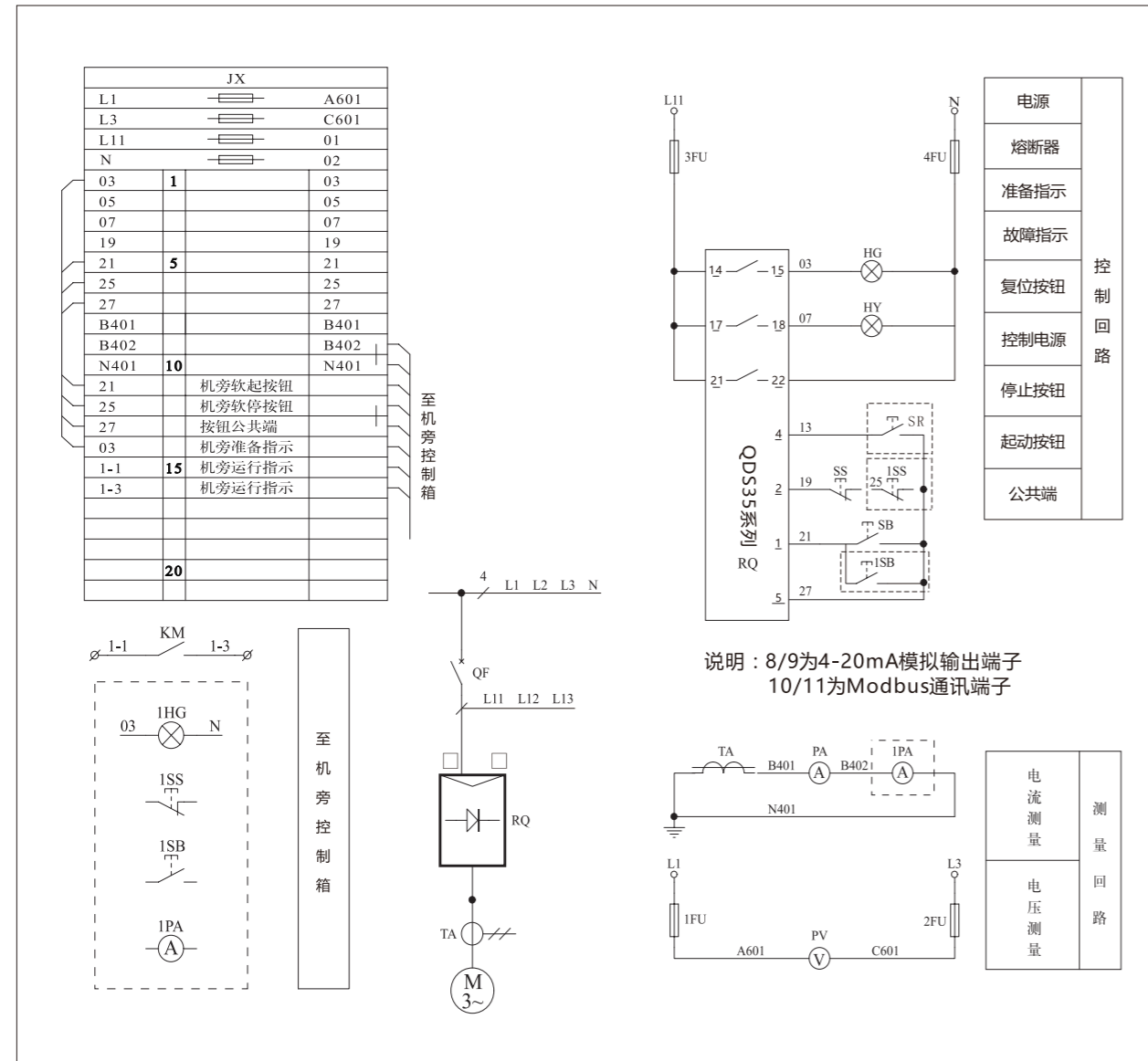
■ 带有进线和旁路接触器的软起动标准接线图



- 接线时务必注意以下各项说明：
 - 1、电源一定要连接于主电路电源端子R、S、T无相序要求，如果接错电源将损坏软起动器；
 - 2、T3A、T3C为保留端子，禁止外接使用。

电气原理图

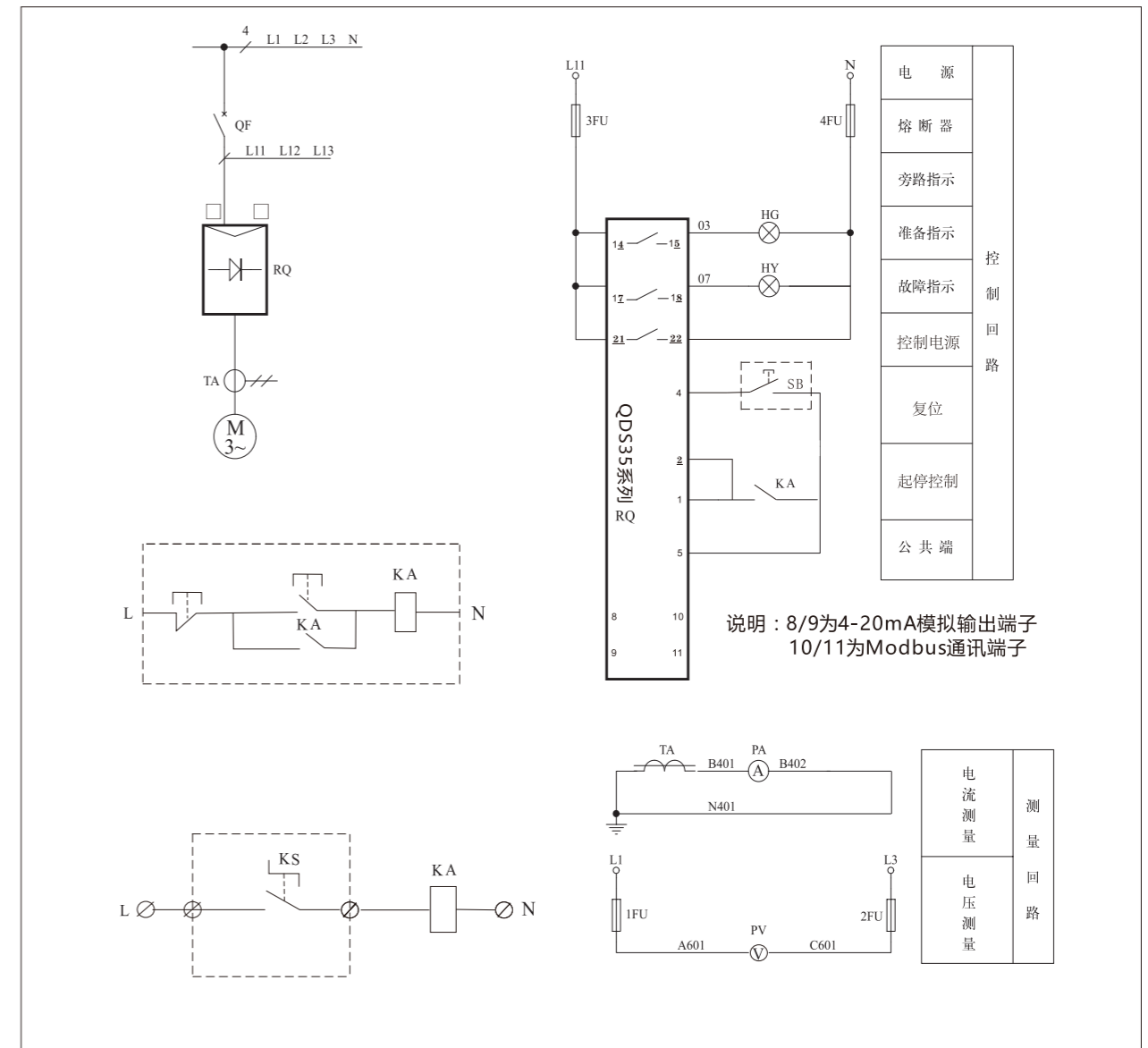
更多设计请参考《QDS35智能化电机软起动器应用装置电气原理与图集》



说明

- 1、本图为一拖一普通电机控制柜电气原理图(三线制)。
- 2、控制柜面板上共有2个表头 (PA、PV)、3个按钮 (SB、SS、SR) 和3个指示灯 (HG、HR、HY)
- 3、在准备指示灯亮起时才可以起动电机。
- 4、用户可自主选择是否安装虚线框内器件。

继电器控制回路图-二线制



说明

U090为V1.10及以上频率时软起动器的2号端子 (STOP)可悬空 (不与1号端子RUN短接)。